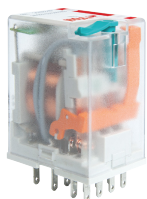









R4N

промышленные миниатюрные реле



7 A / 230 V AC

- Реле общего применения
- Для контактных колодок: монтаж на рейке 35 мм в соотв. с EN 60715; монтаж на панели; монтаж на печатных платах
- Для печатных плат и под пайку - опция
- Миниатюрные размеры
- Контакты не содержат кадмия
- Катушки AC и DC
- WT (механический индикатор срабатывания с фронтальной тест-кнопкой с блокировкой) - стандартное оснащение реле. К реле предлагаются тест-кнопки без функции блокировки контактов и заглушки - стр. 13
- **Отвечают морским требованиям - сертификат Lloyd's Register (LR)**
- Сертификаты, директивы: RoHS,       

Данные контактов

| | |
|---|--|
| Количество и тип контактов | 4 CO |
| Материал контактов | AgNi , AgNi/Au складское золочение, AgNi/Au жесткое золочение |
| Номиналь. / макс. напряжение контактов AC | 250 V / 250 V |
| Минимальное коммутируемое напряжение | 10 V AgNi, 10 V AgNi/Au складское золочение 5 V AgNi/Au жесткое золочение |
| Номинальный ток (мощность) нагрузки AC1 | 7 A / 230 V AC (VDE) 6 A / 250 V AC |
| AC15 | 1,5 A / 120 V 0,75 A / 240 V (C300) |
| AC3 | 125 W (1-фазный электродвигатель) |
| DC1 | 6 A / 24 V DC (смотри Диаграмма 3) |
| DC13 | 0,22 A / 120 V 0,1 A / 250 V (R300) |
| Минимальный коммутируемый ток | 5 mA |
| Максимальный пиковый ток | 12 A |
| Долговременная токовая нагрузка контакта | 7 A |
| Максимальная коммутируемая мощность AC1 | 1 500 VA |
| Минимальная коммутируемая мощность | 0,3 W AgNi, 0,3 W AgNi/Au складское золочение 0,1 W AgNi/Au жесткое золочение |
| Сопротивление контакта | ≤ 100 мΩ |
| Максимальная частота коммутации | |
| • при номинальной нагрузке AC1 | 1 200 циклов/час |
| • без нагрузки | 18 000 циклов/час |

Данные катушки

| | |
|--------------------------------------|--|
| Номинальное напряжение 50/60 Гц AC | 6, 12, 24 , 42, 48, 60, 80, 110, 115, 120, 127, 220, 230 , 240 V |
| DC | 5, 6, 12 , 24 , 48, 60, 80, 110, 125, 220 V |
| Напряжение отпускания | AC: ≥ 0,2 U _n DC: ≥ 0,1 U _n |
| Рабочий диапазон напряжения питания | смотри Таблицы 1, 2 |
| Номинальная потребляемая мощность AC | 1,6 VA |
| DC | 0,9 W |

Данные изоляции в соотв. с EN 60664-1

| | |
|--|---|
| Номинальное напряжение изоляции | 250 V AC |
| Номинальное ударное напряжение | 2 500 V 1,2 / 50 мсек. |
| Категория перенапряжения | II |
| Степень загрязнения изоляции | 2 |
| Напряжение пробоя | |
| • между катушкой и контактами | 2 500 V AC тип изоляции: основная |
| • контактного зазора | 1 500 V AC род зазора: отделение неполное |
| • между тоководами | 2 000 V AC тип изоляции: основная |
| Расстояние между катушкой и контактами | |
| • по воздуху | ≥ 1,6 мм |
| • по изоляции | ≥ 3,2 мм |

Дополнительные данные

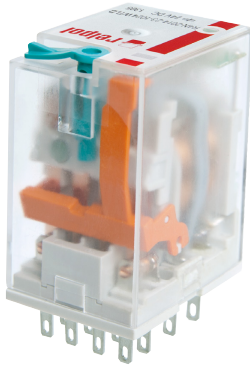
| | |
|---|--|
| Время срабатывания / возврата (типичные значения) | AC: 10 мсек. / 8 мсек. DC: 13 мсек. / 3 мсек. |
| Электрический ресурс | |
| • резистивная AC1 | > 5 x 10 ⁴ 7 A, 230 V AC (VDE) > 10 ⁵ 6 A, 250 V AC |
| • cos φ | смотри Диаграмма 2 |
| Механический ресурс (циклы) | > 2 x 10 ⁷ |
| Размеры (a x b x h) | 27,4 x 21 x 35,5 мм |
| Масса | 35 г |
| Температура окружающей среды | • хранения -40...+85 °C • работы AC: -40...+55 °C DC: -40...+70 °C |
| Степень защиты корпуса | IP 40 EN 60529 |
| Защита от влияния окружающей среды | RTI EN 61810-7 |
| Устойчивость к ударам (NO/NC) | 10 г / 5 г |
| Устойчивость к вибрациям | 5 г 10...150 Гц |

Данные, обозначенные жирным шрифтом касаются стандартных исполнений реле.

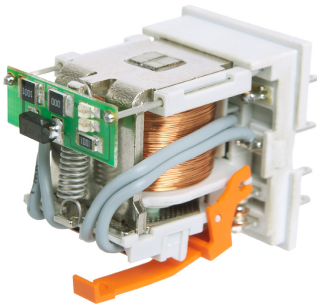
R4N

промышленные миниатюрные реле

Конструкция



Улучшена функциональность механического индикатора срабатывания (W): смонтирован на изоляционной подкладке блока подвижных контактов; изменения обеспечивают его правильное положение в окошке верхней части корпуса, независимо от количества переключений, выполненных реле.



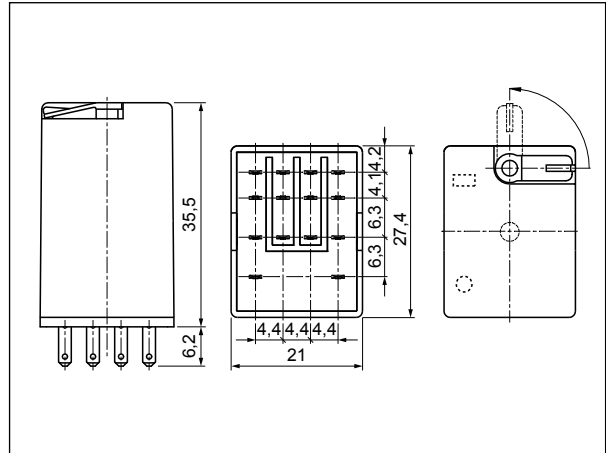
Применение электроники выполненной по технологии SMD: дополнительное оснащение L (диод LED) и D (диод) размещены на печатной плате; изменение расположения диода LED, как и оптимизация качества и интенсивности его свечения, дают уверенность, что реле находится во включенном состоянии, когда он светится.



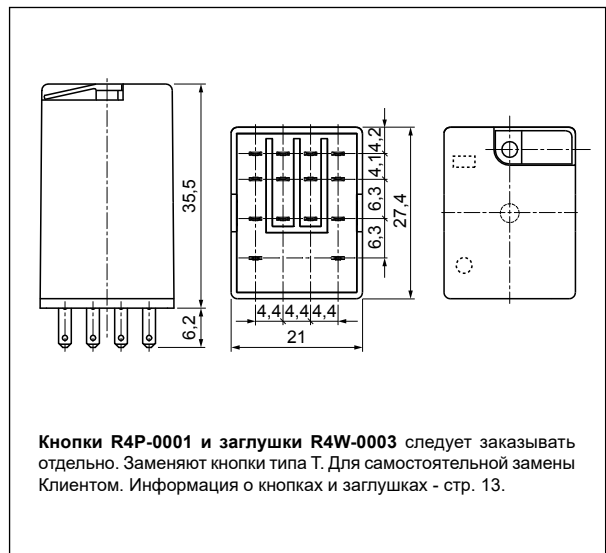
Увеличена отдача электромагнита: применена инновационная технология соединения элементов, которая гарантирует более надежную работу реле.

Усилена изоляция в районе контактной панели: используется полиамид PA66, который отличается очень хорошими механическими и электрическими параметрами, а также наилучшей термостойкостью.

Габаритные размеры - исполнение для контактных колодок (WT), с фронтальной тест-кнопкой с блокировкой типа T

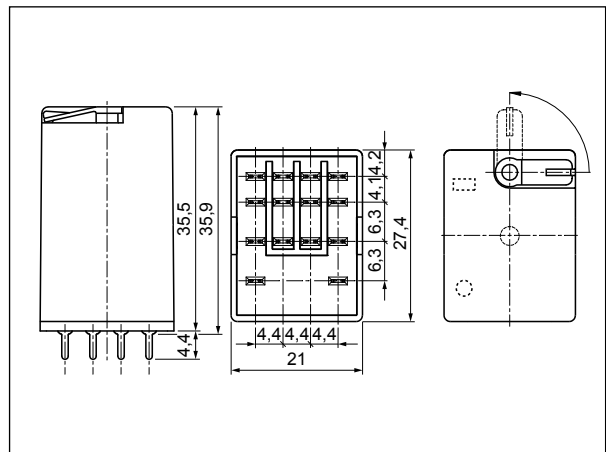


Габаритные размеры - исполнение для контактных колодок, с тест-кнопкой без функции блокировки контактов или заглушкой



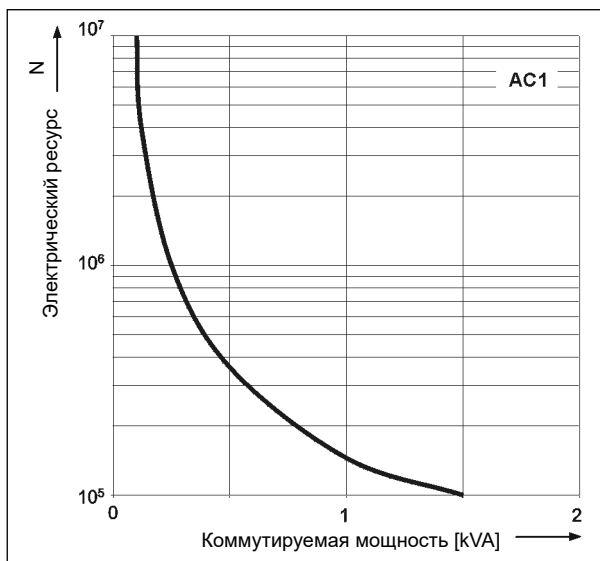
Кнопки R4P-0001 и заглушки R4W-0003 следует заказывать отдельно. Заменяют кнопки типа T. Для самостоятельной замены Клиентом. Информация о кнопках и заглушках - стр. 13.

Габаритные размеры - исполнение для печатных плат (WT), с фронтальной тест-кнопкой с блокировкой типа T



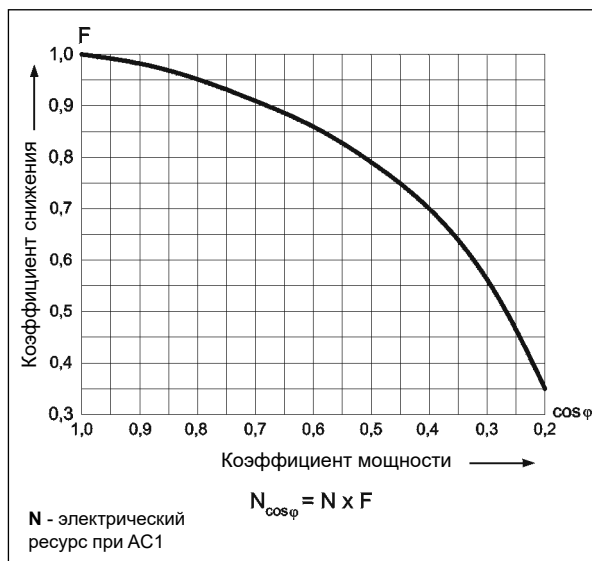
Электрический ресурс по функции мощности нагрузки. Частота коммутации: 1 200 циклов/час

Диаг. 1



Коэффициент снижения электрического ресурса для индуктивных нагрузок переменного тока

Диаг. 2



Макс. способность коммутации для постоянного тока: А - резистивная нагрузка DC1 Б - индуктивная нагрузка L/R = 40 мсек.

Диаг. 3

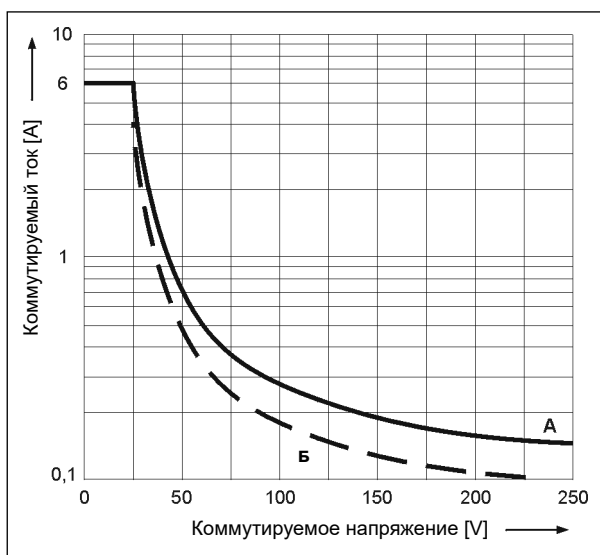
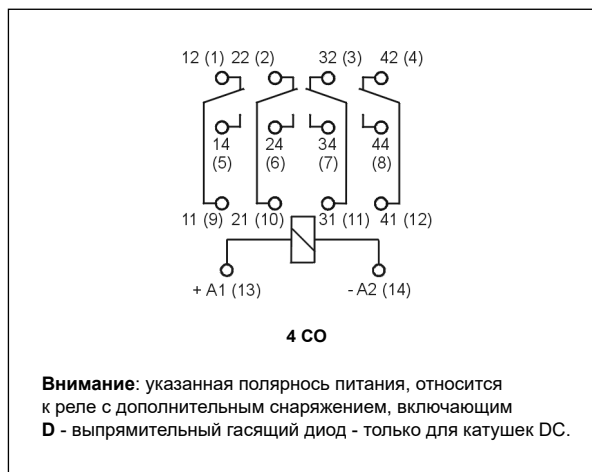


Схема коммутации (вид со стороны выводов)



Подбор материалов контактов в зависимости от типа нагрузки

- **AgNi** - для резистивных и индуктивных нагрузок,
- **AgNi/Au складское золочение** - Au защищает поверхность контактов во время хранения,
- **AgNi/Au жесткое золочение** - для малых резистивных нагрузок в цепях управления.

Монтаж, колодки и аксессуары к реле

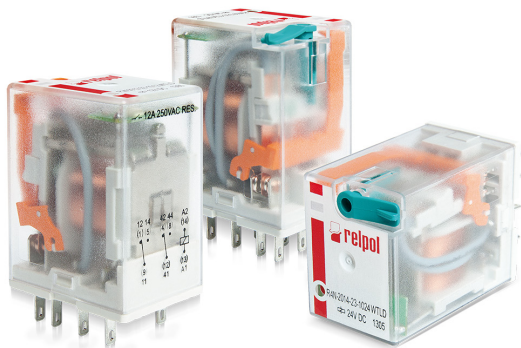
Реле **R4N** предлагаются в исполнениях: • для монтажа в контактных колодках • для печатных плат. **Стандартно оснащены WT (W** - механический индикатор срабатывания + **T** - фронтальная тест-кнопка с функцией блокировки контактов). В этих реле существует **возможность самостоятельной замены кнопки типа T на тест-кнопку R4P-0001** без функции блокировки контактов **или на заглушку R4W-0003** исключающую функцию тестирования и блокировки контактов. Кнопки **R4P-0001** и заглушки **R4W-0003** следует заказывать отдельно.

| Колодки для R4N | Аксессуары | | | Дополнительное оснащение |
|--|----------------------|------------------|-------------------------|--------------------------|
| | Клипсы-выталкиватели | Пружинные клипсы | Шильдики для маркировки | |
| Колодки с винтовыми зажимами, монтаж на рейке 35 мм (EN 60715) или на панели (2 болты M3) | | | | |
| GZT4 | GZT4-0040 | G4 1052 | GZT4-0035 | модули ②, переключки ③ |
| GZM4 | GZT4-0040 | G4 1052 | GZT4-0035 | модули ②, переключки ③ |
| GZ4 | – | G4 1052 | – | – |
| GS4 | – | GS4-0036 | GS4-0035 | – |
| Колодки с пружинными зажимами, монтаж на рейке 35 мм (EN 60715) | | | | |
| GZMB4 ① | GZMB4-0040 | G4 1052 | TR | модули ② |
| Колодки для печатных плат | | | | |
| SU4D | – | G4 1053 | – | – |
| Колодки под пайку | | | | |
| SU4L | – | G4 1053 | – | фиксаторы ④ |
| G4 | – | G4 1053 | – | – |

① Колодки GZMB4: способ подключения проводов - смотри стр. 7. ② Модули сигнальные / защитные типа M... - смотри стр. 10.
 ③ Гребневые переключки ZGGZ4 - смотри стр. 11. ④ Фиксаторы G4 1040 для пружинных клипсов.

НОВАЯ ТЕХНОЛОГИЯ

Новые реле R2N, R3N, R4N являются более современной версией реле R2, R3, R4. Модернизация затронула конструкцию реле, а также процесс их производства.



Данные катушки - исполнение по напряжению, питание постоянным током

Таблица 1

| Код катушки | Номинальное напряжение V DC | Сопротивление катушки при 20 °C Ω | Допуск сопротивления | Рабочий диапазон напряжения питания V DC | |
|-------------|-----------------------------|-----------------------------------|----------------------|--|-------------------|
| | | | | мин. (при 20 °C) | макс. (при 70 °C) |
| 1005 | 5 | 28 | ± 10% | 4,0 | 5,5 |
| 1006 | 6 | 40 | ± 10% | 4,8 | 6,6 |
| 1012 | 12 | 160 | ± 10% | 9,6 | 13,2 |
| 1024 | 24 | 640 | ± 10% | 19,2 | 26,4 |
| 1048 | 48 | 2 600 | ± 10% | 38,4 | 52,8 |
| 1060 | 60 | 4 000 | ± 10% | 48,0 | 66,0 |
| 1080 | 80 | 7 100 | ± 10% | 64,0 | 88,0 |
| 1110 | 110 | 13 600 | ± 10% | 88,0 | 121,0 |
| 1125 | 125 | 16 000 | ± 10% | 100,0 | 137,5 |
| 1220 | 220 | 54 000 | ± 10% | 176,0 | 242,0 |

Данные, обозначенные жирным шрифтом касаются стандартных исполнений реле.

Данные катушки - исполнение по напряжению, питание переменным током 50/60 Гц

Таблица 2

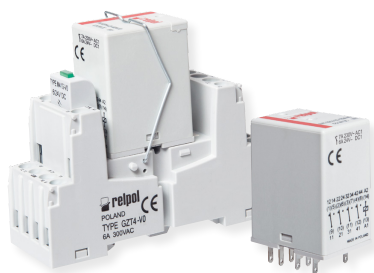
| Код катушки | Номинальное напряжение V AC | Сопротивление катушки при 20 °C Ω | Допуск сопротивления | Рабочий диапазон напряжения питания V AC | |
|-------------|-----------------------------|-----------------------------------|----------------------|--|-------------------|
| | | | | мин. (при 20 °C) | макс. (при 55 °C) |
| 5006 | 6 | 9,8 | ± 10% | 4,8 | 6,6 |
| 5012 | 12 | 39,5 | ± 10% | 9,6 | 13,2 |
| 5024 | 24 | 158 | ± 10% | 19,2 | 26,4 |
| 5042 | 42 | 470 | ± 10% | 33,6 | 46,2 |
| 5048 | 48 | 640 | ± 10% | 38,4 | 52,8 |
| 5060 | 60 | 930 | ± 10% | 48,0 | 66,0 |
| 5080 | 80 | 1 720 | ± 10% | 64,0 | 88,0 |
| 5110 | 110 | 3 450 | ± 10% | 88,0 | 121,0 |
| 5115 | 115 | 3 610 | ± 10% | 92,0 | 127,0 |
| 5120 | 120 | 3 770 | ± 10% | 96,0 | 132,0 |
| 5127 | 127 | 4 000 | ± 10% | 101,6 | 139,0 |
| 5220 | 220 | 15 400 | ± 10% | 176,0 | 242,0 |
| 5230 | 230 | 16 100 | ± 10% | 184,0 | 253,0 |
| 5240 | 240 | 16 800 | ± 10% | 192,0 | 264,0 |

Данные, обозначенные жирным шрифтом касаются стандартных исполнений реле.

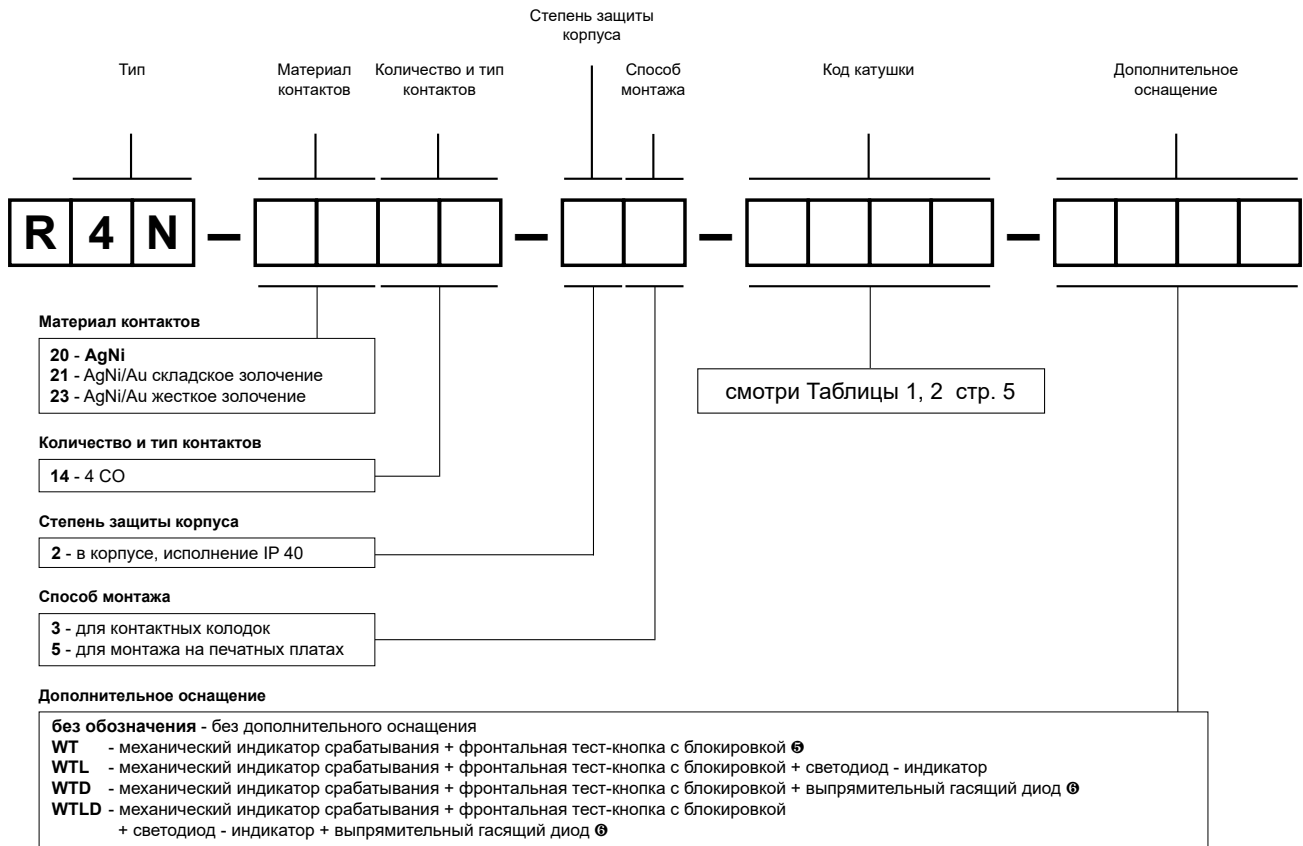
R4T, PIR4T

Реле для железной дороги - смотри www.repol.com.pl

НОВОСТЬ



Кодировка исполнений для заказа



[Ⓢ] **WT** - стандартное оснащение реле

[Ⓢ] **WTD, WTLD** - доступны только в реле с катушками DC

Кнопки и заглушки следует заказывать отдельно. Заменяют кнопки типа Т. Для самостоятельной замены Клиентом.

Информация о кнопках и заглушках - стр. 13.

- Кнопка R4P-0001-A - оранжевый цвет (катушки AC)
- Кнопка R4P-0001-D - сине-зелёный цвет (катушки DC)
- Заглушка R4W-0003-A - оранжевый цвет (катушки AC)
- Заглушка R4W-0003-D - сине-зелёный цвет (катушки DC)

Внимание:

В процессе работы реле нагревается тест-кнопка типа Т. Для того, чтобы в ручную нажимать тест-кнопку, перед этим следует отключить напряжение питания реле и немного подождать до момента охлаждения кнопки (или нажимать кнопку сразу, с использованием защитной перчатки или изолированного инструмента). Кнопку следует нажимать плавно и быстро. Состояние замкнутых контактов удерживается все время нажатия кнопки. Отпускание кнопки приводит к размыканию контактов. Замыкание контактов можно реализовать посредством функции блокировки, которую имеет кнопка, путем ее оборота на 90°. Возврат оборота кнопки размыкает замыкающие контакты.

Для реле с дополнительным оснащением **D** - выпрямительный гасящий диод (исполнения WTD и WTLD) – необходимо соблюдение полярности при питании катушек напряжением DC: +A1(13)/-A2(14). Полярность указана на корпусе реле. Для остальных типов исполнения реле с катушками DC, полярность питания произвольная.

Примеры кодирования:

R4N-2014-23-5230-WTL реле **R4N**, для контактных колодок, четыре переключающие контакты, материал контактов AgNi, напряжение катушки 230 V AC 50/60 Гц, с механическим индикатором срабатывания и фронтальной тест-кнопкой с блокировкой и светодиодом - индикатором, в корпусе IP 40

R4N-2014-25-1024-WT реле **R4N**, для монтажа на печатных платах, четыре переключающие контакты, материал контактов AgNi, напряжение катушки 24 V DC, с механическим индикатором срабатывания и фронтальной тест-кнопкой с блокировкой, в корпусе IP 40

Контактные колодки и аксессуары

GZT4

Для R4N, T-R4

С винтовыми зажимами
Макс. момент затяжки монтажного зажима: 0,7 Нм
Монтаж на рейке 35 мм в соотв. с EN 60715 или на панели 76,3 x 27 x 42,5(80) мм
На 4 группы контактов 6 А, 300 V AC

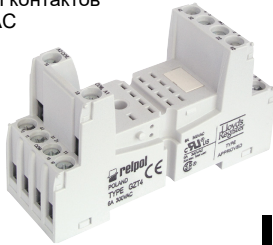
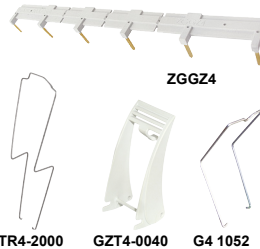
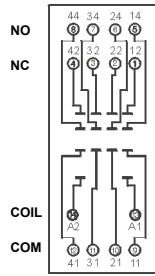
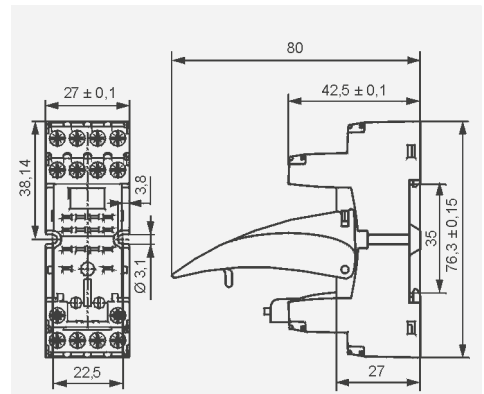


Схема коммутации



TR4-2000 GZT4-0040 G4 1052

Габаритные размеры



Аксессуары

GZT4-0035 Модуль типа M...

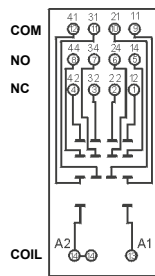
GZM4

Для R4N, T-R4

С винтовыми зажимами
Макс. момент затяжки монтажного зажима: 0,7 Нм
Монтаж на рейке 35 мм в соотв. с EN 60715 или на панели 75 x 27 x 61(82) мм
На 4 группы контактов 6 А, 300 V AC

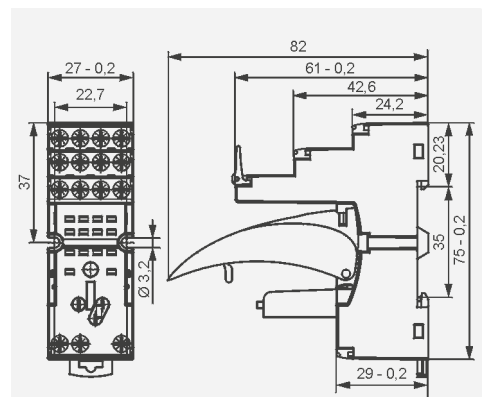


Схема коммутации



TR4-2000 GZT4-0040 G4 1052

Габаритные размеры



Аксессуары

GZT4-0035 Модуль типа M...

GZMB4

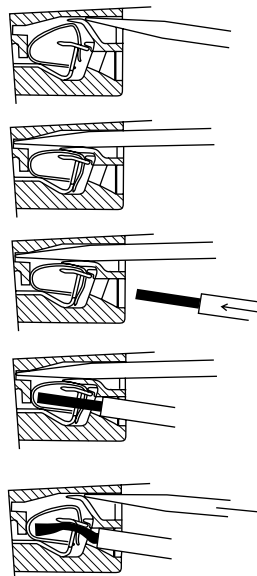
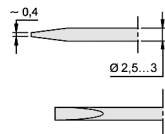
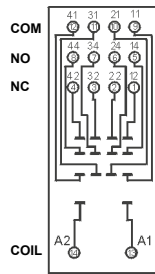
Для R4N, T-R4

С пружинными зажимами
Макс. сечение монтажного провода: 1 x 0,2...1,5 мм² (1 x 24...16 AWG)
Длина зачищенного участка монтажного провода: 9...11 мм

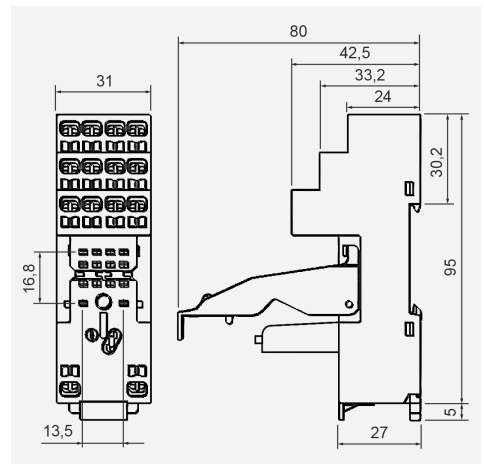
Монтаж на рейке 35 мм в соотв. с EN 60715
95 x 31 x 42,5(80) мм
На 4 группы контактов 10 А, 300 V AC



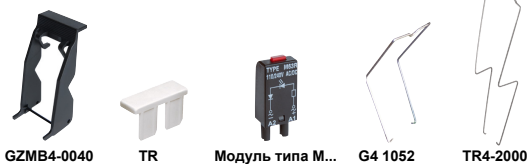
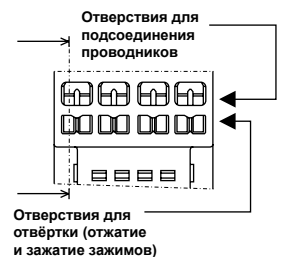
Схема коммутации



Габаритные размеры



На рисунках поочередно представлен процесс выполняемых операций при монтаже проводов в пружинных зажимах и рекомендованная отвёртка для открывания клеточных пружин, в соотв. с нормой DIN 5264 FORM „А“.



Аксессуары

Способ подключения проводов

1 Монтаж и демонтаж аксессуаров в колодке - смотри стр. 8. Сигнальные и защитные модули типа M... - смотри стр. 10. 2 В скобках подана высота колодки с клипсой-выталкивателем. 3 Отвечают морским требованиям - сертификат Lloyd's Register (LR). 4 Для реле R4N: G4 1052, GZT4-0040, GZMB-0040, GZT4-0035, TR, модуль типа M...; для реле T-R4: TR4-2000, GZT4-0035, TR.

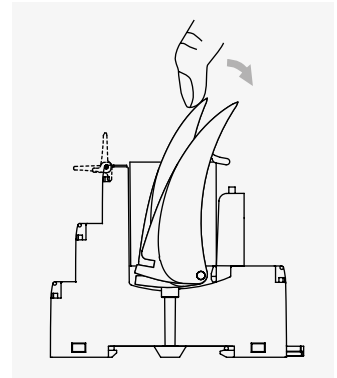
Монтаж и демонтаж реле и аксессуаров в колодке

Модуль сигнальный / защитный типа М...

Электромагнитное реле

Клипса-выталкиватель

Контактная колодка с винтовыми зажимами



Способ демонтажа реле из контактной колодки с помощью клипсы-выталкивателя

Шильдик для маркировки

GZ4

Для R4N

С винтовыми зажимами
Макс. момент затяжки монтажного зажима: 0,7 Нм
Монтаж на рейке 35 мм в соотв. с EN 60715 или на панели 66,4 x 29,5 x 29 мм
На 4 группы контактов 10 А, 300 В AC

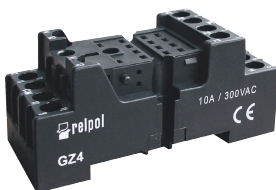
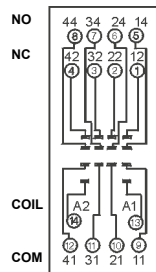
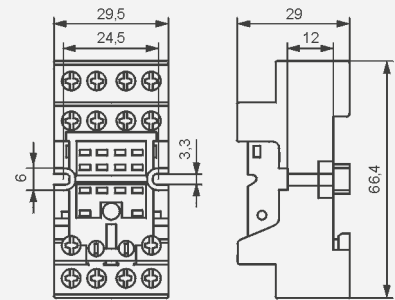


Схема коммутации



G4 1052

Габаритные размеры



Аксессуары

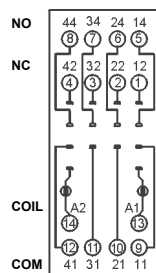
GS4

Для R4N

С винтовыми зажимами
Макс. момент затяжки монтажного зажима: 0,7 Нм
Монтаж на рейке 35 мм в соотв. с EN 60715 или на панели 67 x 30,8 x 30 (~63,7) мм
На 4 группы контактов 10 А, 300 В AC



Схема коммутации

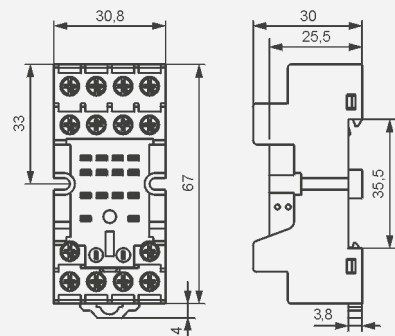


GS4-0036



GS4-0035

Габаритные размеры



Аксессуары

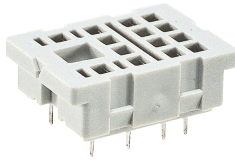
Ⓜ В скобках подана высота колодки с пружинной клипсой.

Контактные колодки и аксессуары

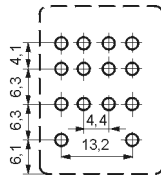
SU4D

Для R4N

Для печатных плат
29,6 x 21,5 x 11 мм
На 4 группы контактов
6 А, 250 V AC



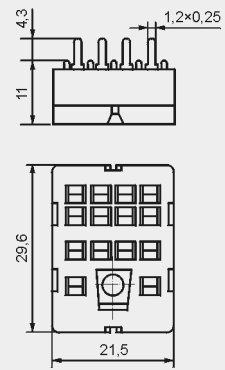
Разметка отверстий в печатной плате



Аксессуары

G4 1053

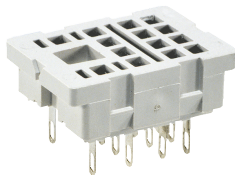
Габаритные размеры



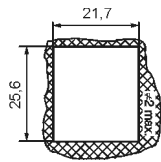
SU4L

Для R4N

Под пайку
29,6 x 21,5 x 18,1 мм
На 4 группы контактов
6 А, 250 V AC



Размеры отверстия на монтажной панели

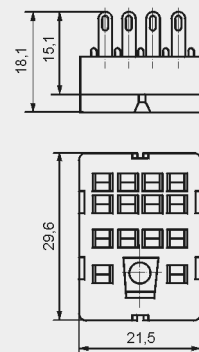


Аксессуары

G4 1053

G4 1040

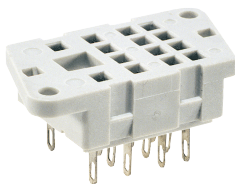
Габаритные размеры



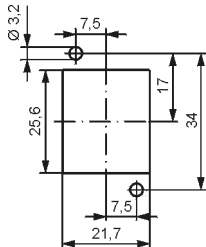
G4

Для R4N

Под пайку
40,5 x 21,5 x 18,1 мм
На 4 группы контактов
6 А, 250 V AC



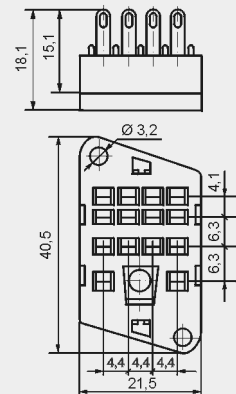
Разметка отверстий на монтажной панели



Аксессуары

G4 1053

Габаритные размеры



МЕРЫ ПРЕДОСТОРОЖНОСТИ:

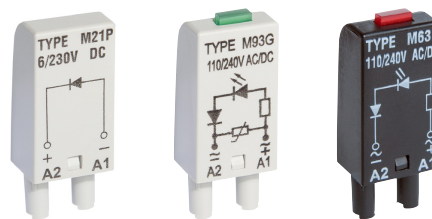
1. Необходимо убедиться, что параметры изделия, описанные в его спецификации, соответствуют необходимым условиям безопасности для правильной его работы в устройстве или системе, а также, не использовать изделие в условиях превышающих его параметры. 2. Никогда не касаться тех частей изделия, которые находятся под напряжением. 3. Необходимо убедиться, что изделие подключено правильно. Неправильное подключение, может стать причиной его неправильного функционирования, чрезмерного перегрева и риска возникновения огня. 4. Если существует риск, что неправильная работа изделия может стать причиной больших материальных потерь, нести угрозу здоровью и жизни людей или животных, то необходимо конструировать устройства или системы так, чтобы они были оснащены двойной системой защиты, гарантирующую их надежную работу.

Модули сигнальные / защитные типа М...

Для контактных колодок типа:

GZT80, GZM80, GZS80, GZMB80, GZT92, GZM92, GZS92, ES 32,
GZT2, GZM2, GZMB2, GZT3, GZM3, GZT4, GZM4, GZMB4

Модули типа М... подключены параллельно к катушке реле.
Поляризация P: -A1/+A2. Поляризация N: +A1/-A2.



| Модули типа М... | Схема | Напряжение | Тип модуля ① ② |
|---|-------|--|--|
| Модуль D диод (поляризация P) Ограничивает перенапряжения на катушках DC. | | 6/230 V DC | M21P |
| Модуль D диод (поляризация N) Ограничивает перенапряжения на катушках DC. | | 6/230 V DC | M21N |
| Модуль LD светодиод + диод (поляризация P) Ограничивает перенапряжения на катушках DC. Сигнализирует напряжение на катушке. | | 6/24 V DC 24/60 V DC 110/230 V DC | M31R, M31G M32R, M32G M33R, M33G |
| Модуль LD светодиод + диод (поляризация N) Ограничивает перенапряжения на катушках DC. Сигнализирует напряжение на катушке. | | 6/24 V DC 24/60 V DC 110/230 V DC | M41R, M41G M42R, M42G M43R, M43G |
| Модуль RC (с резистором и конденсатором) Предохраняет перед электромагнитными импульсами ЕМС. Ограничивает перенапряжения. | | 6/24 V AC/DC 24/60 V AC/DC 110/240 V AC/DC | M51 M52 M53 |
| Модуль L светодиод Сигнализирует напряжение на катушке. | | 6/24 V AC/DC 24/60 V AC/DC 110/240 V AC/DC | M61R, M61G M62R, M62G M63R, M63G |
| Модуль LV светодиод и варистор Ограничивает перенапряжения на катушках AC и DC. Сигнализирует напряжение на катушке. | | 6/24 V AC/DC 24/60 V AC/DC 110/240 V AC/DC | M91R, M91G M92R, M92G M93R, M93G |
| Модуль V варистор Ограничивает перенапряжения на катушках AC. Без сигнализации. | | 6/24 V AC 110/130 V AC 220/240 V AC | M71 M72 M73 |
| Модуль R резистор Ограничивает наводки на катушках AC, которые появляются на длинных линиях и приводят к ложным срабатываниям реле. | | 110/240 V AC | M103 |

① М...R - красный светодиод, М...G - зелёный светодиод

② При заказе модулей, следует указать цвет их корпуса: серый или чёрный.



Гребневые перемычки ZGGZ4



PIR2-...-00L.
(R2N + GZM2)

ZGGZ4

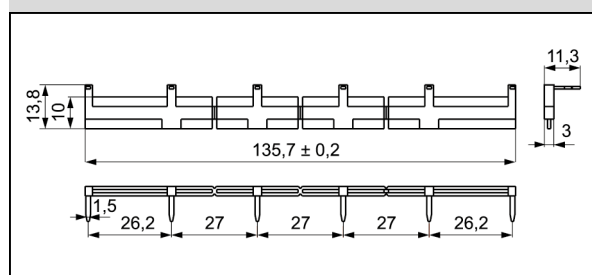
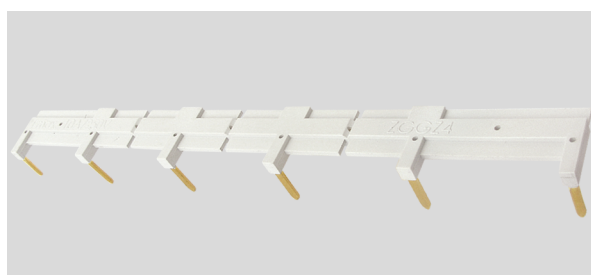
■ ZGGZ4 для:

| Контактные колодки | Реле для контактных колодок | Интерфейсные реле ③ |
|--------------------|-----------------------------|----------------------------|
| GZT2 | R2N | PIR2-...-00L. (R2N + GZM2) |
| GZM2 | | PIR3-...-00L. (R3N + GZM3) |
| GZT3 | R3N | PIR4-...-00L. (R4N + GZM4) |
| GZM3 | | |
| GZT4 | R4N | |
| GZM4 | | |

③ Интерфейсное реле **PIR2 (PIR3, PIR4)** предлагается в качестве комплекта: промышленное миниатюрное реле **R2N (R3N, R4N)** + контактная колодка **GZM2 (GZM3, GZM4)** + модуль сигнальный / защитный типа **M...** + клипса-выталкиватель **GZT4-0040** + шильдик для маркировки **GZT4-0035**.

■ Гребневая перемычка ZGGZ4

- предназначена для работы с контактными колодками промышленных миниатюрных реле и интерфейсных реле PIR2, PIR3 и PIR4, которые оснащены винтовыми зажимами; колодки и реле установлены на рейке 35 мм в соответствии с нормой EN 60715,
- соединяет общие сигналы входов (зажимы катушки A1 или A2) или выходов - смотри фото сверху,
- макс. допустимый ток 10 A / 250 V AC,
- возможность подключения 6 колодок или реле,
- цвета перемычек:
ZGGZ4-1 серая, **ZGGZ4-2** чёрная.



20.06.2017

Дополнительное оснащение к промышленным реле

Промышленные реле для монтажа в контактных колодках: R2N, R3N, R4N, R15 - 2 CO ^⑤, R15 - 3 CO ^⑤ **стандартно оснащены WT (W - механический индикатор срабатывания + T - фронтальная тест-кнопка с функцией блокировки контактов). Полную информацию** о дополнительном оснащении для отдельных реле можно найти в технических паспортах на стороне "Кодировка исполнений для заказа".

Внимание:

В процессе работы реле нагревается тест-кнопка типа **T**. Для того, чтобы в ручную нажимать тест-кнопку, перед этим следует отключить напряжение питания реле и немного подождать до момента охлаждения кнопки (или нажимать кнопку сразу, с использованием защитной перчатки или изолированного инструмента). Кнопку следует нажимать плавно и быстро. Состояние замкнутых контактов удерживается все время нажатия кнопки. Отпускание кнопки приводит к размыканию контактов. Замыкание контактов можно реализовать посредством функции блокировки, которую имеет кнопка, путем ее оборота на 90°. Возврат оборота кнопки размыкает замыкающие контакты.

| Тип ^④ | Описание | Для промышленных реле |
|------------------|--|---|
| W | механический индикатор срабатывания | R2N, R3N, R4N, (R15 - 2 CO, 3 CO ^⑤) |
| T | фронтальная тест-кнопка с блокировкой, оранжевый цвет - катушки AC, сине-зелёный цвет - катушки DC | R2N, R3N, R4N, (R15 - 2 CO, 3 CO ^⑤) |
| L | светодиод - индикатор, вмонтирован внутри корпуса реле | R2N, R3N, R4N, RY2, (R15 - 2 CO, 3 CO, 4 CO ^⑤) RUC, RUC-M |
| D | выпрямительный гасящий диод - только для катушек DC | R2N, R3N, R4N, RY2, (R15 - 2 CO, 3 CO, 4 CO ^⑤) |
| V | варистор гасящий перенапряжение - только для катушек AC | (R15 - 2 CO, 3 CO ^⑤) |
| K | тест-кнопка без возможности блокировки | (R15 - 4 CO ^⑤), RUC |

^④ Возможные исполнения:

WT, WTL, WTD, WTL D - в реле R2N, R3N, R4N для монтажа в контактных колодках

L, D, LD - в реле RY2 для монтажа в контактных колодках

WT, WTL, WTD, WTL D, WTV, WTL V - в реле R15 - 2 CO, 3 CO для монтажа в контактных колодках

K, L, D, KL, KD, LD, KLD - в реле R15 - 4 CO для монтажа в контактных колодках

K, L, KL - в реле RUC

L - в реле RUC-M

^⑤ Исполнения по напряжению, в корпусах



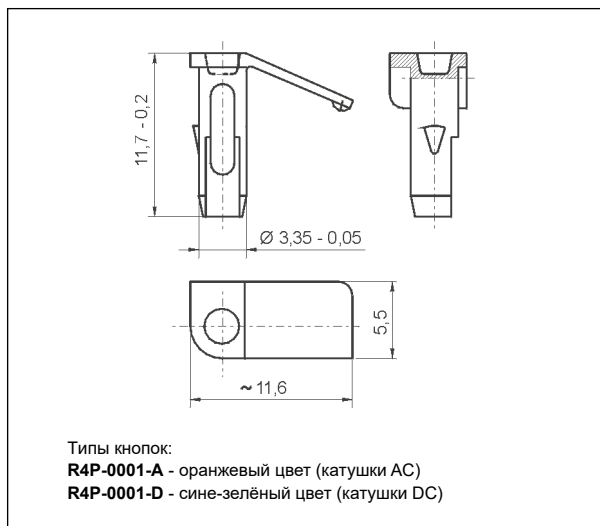
Тест-кнопки без функции блокировки контактов и заглушки

Тест-кнопки без функции блокировки контактов рекомендуются для реле R2N...WT, R3N...WT, R4N...WT, R15...WT 2 CO, R15...WT 3 CO, в которых **исключена возможность долговременной блокировки контактов**. Нажимая кнопку в ручную, можно произвести срабатывание реле. После отпускания кнопки, контакты возвращаются в начальное положение. Операции выполняются при отсутствии напряжения на катушке реле ⑥. Кнопка **R4P-0001** или **R15-M404** может монтироваться Клиентом в реле после удаления кнопки типа **T**. Операция удаления кнопки типа **T** очень проста и основана на поддевании отверткой этой кнопки пока она полностью не выйдет из корпуса (смотри фото 1). После этого в это место следует вставить кнопку **R4P-0001** или **R15-M404** (смотри фото 2).

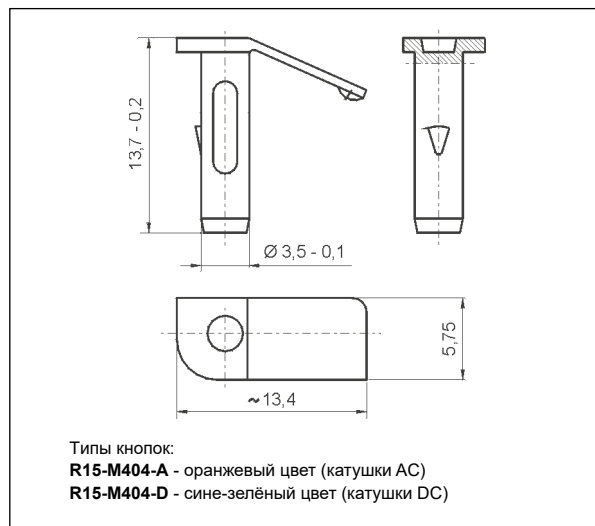
⑥ В процессе работы реле нагревается тест-кнопка. Для того, чтобы в ручную нажимать тест-кнопку, перед этим следует отключить напряжение питания реле и немного подождать до момента охлаждения кнопки (или нажимать кнопку сразу, с использованием защитной перчатки или изолированного инструмента). Кнопку следует нажимать плавно и быстро.



Габаритные размеры - тест-кнопка R4P-0001 для R2N...WT, R3N...WT, R4N...WT

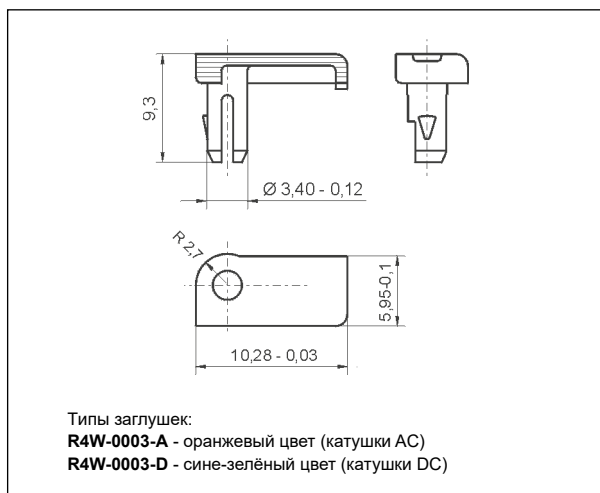


Габаритные размеры - тест-кнопка R15-M404 для R15...WT 2 CO, R15...WT 3 CO



Заглушки R4W-0003 или **R15-M203** заменяют кнопку типа **T** в реле со стандартным оснащением **WT** и **удаляют функцию тестирования и блокировки контактов**. Заглушки заказываются отдельно и самостоятельно заменяются Клиентом. Способ замены - смотри фото 1 и фото 2.

Габаритные размеры - заглушка R4W-0003 для R2N...WT, R3N...WT, R4N...WT



Габаритные размеры - заглушка R15-M203 для R15...WT 2 CO, R15...WT 3 CO

